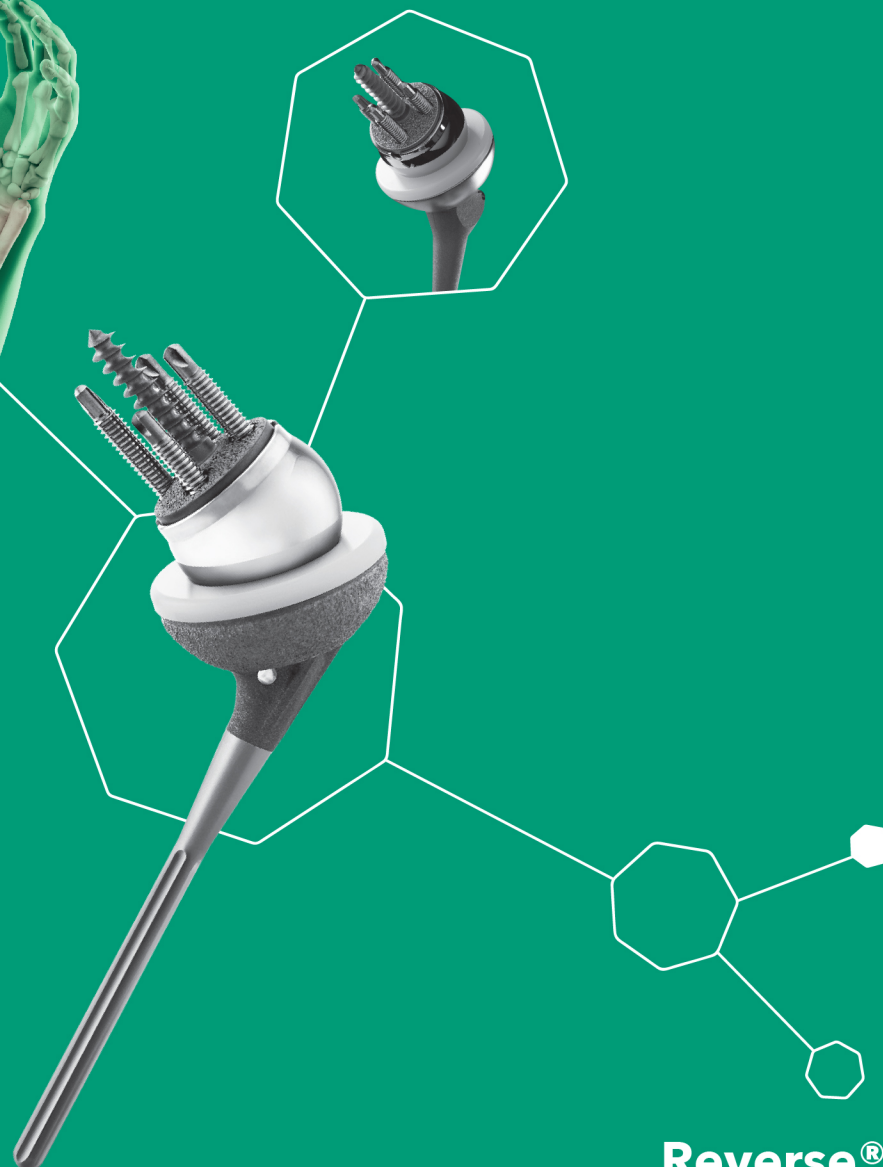


DAONSA[®]
IMPLANTES

djo **surgical**[™]

Guía de Técnica Quirúrgica Surgical Technique Guide



Reverse[®] y
Reverse[®] Monobloque
Endoprótesis de Hombro

Reverse[®] y
Reverse[®] monobloque
Endoprótesis de Hombro
Técnica quirúrgica



Antecedentes

En pacientes que se presentan con una insuficiencia del manguito de los músculos rotatorios en combinación con enartrosis, junto a los típicos síntomas de una migración superior de la cabeza del húmero (está elevada) respecto a la cavidad glenoidea, tiene lugar también una pérdida de la cavidad articular glenohumeral. Los métodos quirúrgicos convencionales, como la hemi-artroplastia, la artroplastia bipolar o la artroplastia total del hombro no suelen ser fiables en cuanto al logro de un mayor bienestar o función de estos pacientes.

La cabeza humeral protésica está elevada y provoca una subluxación antero-superior respecto a la cavidad glenoidea lo que genera una articulación inestable. La curva de longitud / tensión del músculo deltoides es subóptima y no puede proporcionar un eje articular estable para la elevación (imagen 1). En consecuencia, el paciente puede padecer dolores, inestabilidad articular y una movilidad limitada. El objetivo de la endoprótesis de hombro (RSP) es ofrecer al cirujano ortopeda una alternativa endoprotésica adecuada en estos casos a los pacientes con problemas de hombro.

Curva de longitud/tensión del músculo deltoides

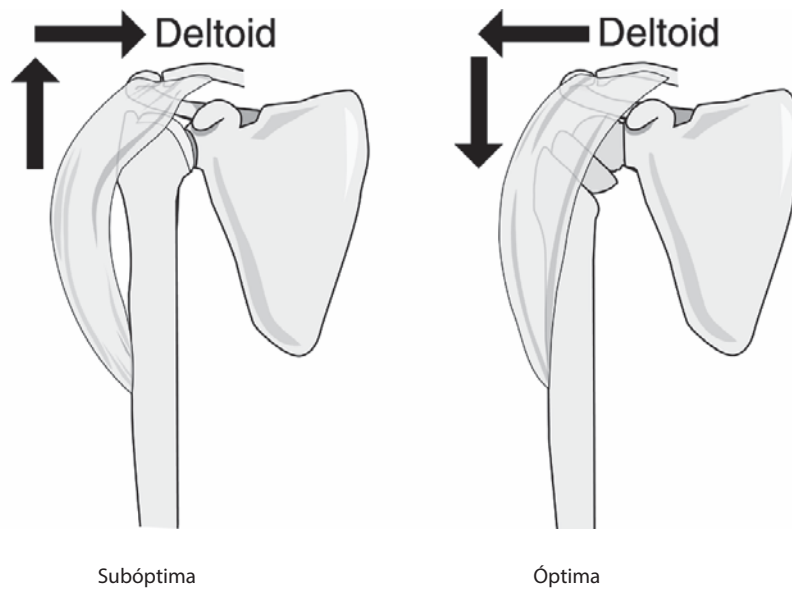
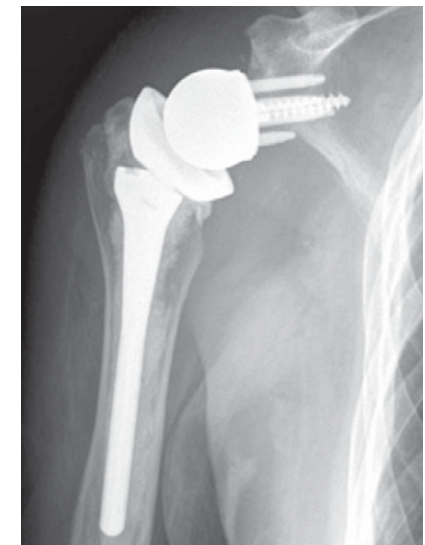


Imagen 1



Preoperatoria



Postoperatoria

Cirujano participante en el diseño

Mark A. Frankle, MD
Jefe de cirugía de hombro y codo
Florida Orthopaedic Institute
Tampa, FL

DJO Surgical
9800 Metric Boulevard
Austin, TX, USA

(800) 456-8696
www.djosurgical.com

Índice

Concepto del diseño		
Concepto del diseño	2	
Indicaciones	3	
Contraindicaciones	3	
Planificación preoperativa		
Examen inicial	4	
Medición del húmero con plantillas	4	
Preparación del húmero		
Preparación y colocación del paciente	5	
Abordaje quirúrgico deltopectoral	5	
Técnica quirúrgica		
Exposición del húmero	6	
Osteotomía de la cabeza del húmero	7	
Escariado del cabezal humeral	9	
Fresado del cabezal humeral	10	
Preparación del húmero proximal	11	
Preparación de la cavidad glenoidea		
Representación de la cavidad glenoidea	12	
Colocación de la guía de la broca de la glenoides	13	
Escariado glenoideo	14	
Implante de base glenoidea de la RSP	15	
Inserción de la base glenoidea	15	
Tornillos óseos periféricos	15	
Inserción de tornillos óseos periféricos	16	
Inserción de tornillos óseos periféricos/ tornillos de bloqueo	16	
Cepillado del contorno de la base glenoidea	17	
Técnica de cepillado glenoideo alternativa con escariador glenoideo	17	
Preparación humeral final	17	
Reducción de prueba de la articulación del hombro		
Empleo de fresa humeral, cavidad humeral de prueba e inlays de cotilos de prueba	18	
Empleo de implantes de prueba monobloque e implantes de cotilos de prueba	18	
Posibilidades de reconstrucción del húmero	19	
Elección de la cabeza glenoidea y reducción definitiva	19	
Valoración de la movilidad	20	
Valoración de la estabilidad articular	20	
Retirada de los componentes de la prueba	21	
Cabeza glenoidea de la RSP	21	
Inserción de la cabeza glenoidea	22	
Implante en el húmero	23	
• Vástago modular del húmero RSP	23	
• Cotilos de la cavidad humeral de prueba de RSP	23	
• Vástago del húmero monobloque de RSP	24	
• Implante de la cavidad humeral de la RSP	24	
• Vástago humeral monobloque de la RSP – montaje de insertos de cavidad humeral	25	
• Montaje del vástago/cavidad humeral de la RSP	25	
• Vástago humeral monobloque de la RSP – montaje de insertos de cavidad humeral	26	
• Cementado del vástago humeral modular de la RSP	26	
• Cementación del vástago humeral monobloque de la RSP	26	
• Semiadaptador modular de la RSP	28	
• Semiadaptador monobloque de la RSP	29	
Reducción definitiva y cierre de la herida	30	
Tratamiento posoperatorio	30	

El objetivo de este folleto es describir una técnica quirúrgica. DJO Surgical, como fabricante de este implante, no se dedica al ejercicio de la medicina y no puede recomendar el uso de esta técnica quirúrgica ni de ninguna otra en un paciente determinado. La elección de la técnica quirúrgica adecuada es responsabilidad exclusiva del cirujano que realice la operación.

Concepto del diseño

Reverse[®] Endoprótesis de hombro

Concepto del diseño

En los hombros con manguito de los rotadores insuficiente se produce una serie de patologías relacionadas con los músculos y tendones del manguito de los rotadores, la cápsula articular, el cartílago articular, la congruencia articular y el hueso periarticular. La biomecánica alterada y la fisiopatología resultante dan lugar a un amplio espectro de problemas clínicos. La progresión de los síntomas puede que no sea lineal. De hecho, en algún momento, la pérdida de la función prevista del manguito de los rotadores conducirá a inestabilidad articular, lo que causará por un efecto sinérgico una disfunción mayor que la pérdida de músculo por sí sola. El tirón vertical sin oposición del deltoides desestabiliza aún más la articulación, lo que provoca una subluxación glenohumeral que puede conducir a rotura progresiva del cartilago articular, pérdida de hueso periarticular y pérdida de la función del hombro.

Se ha seleccionado una enartrosis (esfera y cavidad) inversa porque aporta el método más eficiente desde el punto de vista mecánico para neutralizar las fuerzas verticales de un deltoides sin oposición y para mantener la estabilidad articular. La RSP está diseñada para proporcionar mejor estabilidad de la articulación glenohumeral mediante el aumento del constreñimiento de la prótesis articular. La fijación de la base glenoidea se consigue usando un tornillo central fijo y cuatro tornillos periféricos. El tornillo central se inserta en la base en un ángulo fijo, con lo que se logra una compresión significativa en la interfaz prótesis-hueso. La compresión impartida por el tornillo central, junto con el reborde de la superficie de incorporación de hueso de la base (revestida de hidroxiapatita mediante pulverizado de plasma), crea un entorno ideal para la incorporación ósea en la prótesis final.

La fijación adicional se consigue a través de cuatro tornillos periféricos. Los tornillos de bloqueo de 5,0 mm y sin bloqueo de 3,5 mm se pueden recibir en diversas longi-

tudes. Los tornillos óseos sólo se deben emplear si con tornillo en ángulo recto no se puede obtener una fijación firme en el hueso. El diseño de cuatro orificios periféricos de la base la hace más resistente a las fuerzas de cizallamiento y torsionales.

- En el sistema RSP hay a disposición dos modelos de vástago cementado de húmero: el vástago modular de húmero RSP y el vástago monobloque de húmero RSP. Ambos vástagos están indicados tanto para operaciones primarias como de revisión. El vástago monobloque de húmero RSP está indicado adicionalmente para su empleo en caso de fractura proximal de húmero.

- La variabilidad del grado de deficiencia del tejido blando, pérdida ósea y calidad del hueso en la zona periarticular, inestabilidad y anatomía patológica general presentes en hombros con manguito de los rotadores deficiente, exige una serie de opciones reconstructivas para optimizar los resultados quirúrgicos. La variedad de los tamaños de los implantes y modelos que se ofrecen con el sistema RSP proporciona al cirujano esta versatilidad tan necesaria. Por ejemplo, se dispone de cuatro diámetros de glenoesfera diferentes: 32 mm, 36 mm, 40 mm y 44 mm. Para cada diámetro (excepto el de 44 mm) hay dos desplazamientos disponibles: neutro y -4 mm. La cavidad humeral está disponible en dos niveles diferentes de constreñimiento, dependiendo de la profundidad de la cavidad elegida. El diámetro interior del inserto de cavidad humeral semiconstreñido tendrá 10 grados más de arco articular que el diámetro interior de la cavidad humeral estándar, lo que proporciona más contacto articular con la cabeza glenoidea para una mayor estabilidad. Por último, las diferentes glenoesferas ofrecen la posibilidad de seleccionar un centro de rotación que optimice la función muscular y una movilidad libre de compresiones.^{1,2,3}

1 Gutierrez S, Comiskey CA, Luo ZP, Pupello DR, Frankle MA. Range of impingement-free abduction and adduction deficit after reverse shoulder arthroplasty. Hierarchy of surgical and implant-design-related factors. J Bone Joint Surg Am 2008;90:2606-15.
2 Gutierrez S, Levy JC, Frankle MA, Cuff D, Keller TS, Pupello DR, Lee WE, 3rd. Evaluation of abduction range of motion and avoidance of inferior scapular impingement in a reverse shoulder model. J Shoulder Elbow Surg 2008;17:608-15.
3 Virani NA, Cabezas A, Gutiérrez S, Santoni BG, Otto R, Frankle M. Reverse shoulder arthroplasty components and surgical techniques that restore glenohumeral motion. J Shoulder Elbow Surg. 2012 May 22.

Indicaciones

La prótesis de hombro Reverse (RSP) está indicada para utilizarse en pacientes con:

- Articulaciones de hombro con insuficiencia grave del manguito de los rotadores y artropatía intensa
- Artroplastia fracasada en una articulación de hombro con insuficiencia grave del manguito de los rotadores
- Signos de migración superior de la cabeza humeral con respecto a la cavidad glenoidea
- Pérdida de espacio de la articulación glenohumeral

Otras indicaciones de los vástagos monobloque de la RSP

Los vástagos humerales monobloque de la RSP son indicados en las siguientes aplicaciones:

- Fracturas de la articulación glenohumeral por trauma o estados patológicos del hombro inclusive fracturas de la cabeza del húmero o fracturas dislocadas de 3 - 4 piezas del húmero proximal
- Defectos óseos del húmero proximal

Otras indicaciones del adaptador del vástago humeral de la RSP

El adaptador del vástago humeral de la RSP (semiadaptador modular de la RSP y semiadaptador monobloque de la RSP) están destinados a las siguientes situaciones intraoperatorias:

- Durante una intervención quirúrgica primaria, si una vez preparado el húmero la calidad del hueso glenoideo parece «insuficiente» para soportar la carga de la base glenoidea.
- Durante una intervención quirúrgica de revisión, si la calidad del hueso glenoideo parece «insuficiente» para soportar la carga de la base glenoidea.

OBSERVACIÓN: La placa base glenoidea está destinada al empleo sin cemento en combinación con tornillo para una fijación adicional. Todos los vástagos humerales están destinados solamente a su empleo sin cemento.

Contraindicaciones

Esta prótesis total está contraindicada en los casos siguientes:

- Músculo deltoides no funcional
- Infección o septicemia activa
- Calidad ósea insuficiente que pueda comprometer la estabilidad del implante, inclusive pérdida ósea glenoidea excesiva
- Deficiencias musculares, neurológicas o vasculares que comprometan la extremidad afectada
- Condiciones que exigen demasiado al implante (esto es, artropatía neuropática, deficiencias musculares, negativa a modificar las actividades físicas después de la intervención quirúrgica, inmadurez esquelética)
- Sensibilidad conocida al material o alergia al metal (p. ej., a las alhajas)
- Embarazo
- Alcoholismo o otras drogodependencias

OBSERVACIÓN: La articulación del paciente debe ser anatómica y estructuralmente adecuada para recibir el implante o los implantes finales seleccionados. El uso del implante requiere un músculo deltoides funcional.

Planificación preoperatoria

Reverse® Endoprótesis de hombro

Examen inicial

Se recomienda incluir la historia clínica, el examen, las radiografías y las TAC en el plan preoperatorio.

Las imágenes CT sirven para determinar la posición de la placa base en base a la inclinación de la base glenoidea y de la pérdida de hueso. En las intervenciones quirúrgicas primarias, antes de ejecutar una operación de hombro Reverse es absolutamente necesario realizar una anamnesis detallada confirmada por rayos X A-P y laterales así como una diagnosis de una artrosis y ruptura irreparable del manguito de los rotadores. Una tomografía del hombro permite una evaluación efectiva de la inclinación glenoidea y de la calidad ósea. En casos límite es a veces de ayuda una TRM. Puede ser útil para determinar la calidad de los restos del manguito de los rotadores (es decir, del músculo redondo interior).

La planificación preoperatoria permite además identificar cualquier anomalía ósea y posible problema antes de la cirugía. Esto ayudará a determinar la selección correcta los implantes, la instrumentación requerida y cualquier variable que haya que resolver intraoperatoriamente. La consideración del grado de inestabilidad preoperatoria, pérdida de hueso glenoideo y pérdida de hueso humeral es fundamental para la previsión de la selección de la cabeza glenoidea, la elección del estreñimiento cavitario y la necesidad potencial de aumento del injerto óseo.

Instrumentos

Plantillas radiográficas de la RSP
[804-88-016, 804-88-019]

Medición del húmero con plantillas

Para determinar el tamaño y la posición adecuada del implante humeral, seleccione el tamaño de plantilla humeral que mejor se ajuste al húmero proximal y distal. Mueva la plantilla proximal y distalmente hasta que el eje del cuello del vástago humeral esté alineado con el eje del cuello humeral del paciente. Localice el centro de la cabeza humeral usando la plantilla para la cavidad humeral. Centre la geometría del vástago humeral de hombro invertido en el canal humeral, y llene el canal hasta la pared cortical medial. Verifique que el tamaño de vástago elegido en el plano A-P se ajuste asimismo al plano lateral.

Las plantillas de la prótesis de hombro Reverse incluyen plantillas radiográficas para el vástago humeral, la cavidad humeral y la cabeza/base glenoideas. Tenga en cuenta que las plantillas incorporan un 10 % de aumento para una mayor exactitud al utilizar radiografías A-P y laterales.

Preparación del húmero

Reverse[®] Endoprótesis de hombro

Preparación y colocación del paciente

Antes de colocar al paciente, se aconseja anestesia general endotraqueal con un bloqueo interescalénico.

Coloque al paciente en posición de silla de playa erguida con la cabeza firmemente sujeta y con el brazo cubierto libre (imagen 2) .

El brazo a operar debe quedar lo suficientemente fuera del lateral de la cama como para permitir el movimiento sin obstáculos del hombro en aducción e hiperextensión.



Imagen 2

Abordaje quirúrgico deltopectoral

Se utiliza un abordaje deltopectoral extendido (imagen 3) . En un caso primario, prepare la incisión 5 cm medial a la articulación acromioclavicular y extiéndala hacia abajo por el brazo anterior, distal y lateral al pliegue axilar. Identifique y proteja la vena cefálica. Libere el músculo deltoideo de la vena cefálica, ligando las tributarias laterales y dejando la vena medial con el músculo pectoral mayor. Libere parcialmente la inserción del tendón del pectoral mayor. Deberá tenerse cuidado para no dañar el tendón de la cabeza larga del bíceps subyacente.

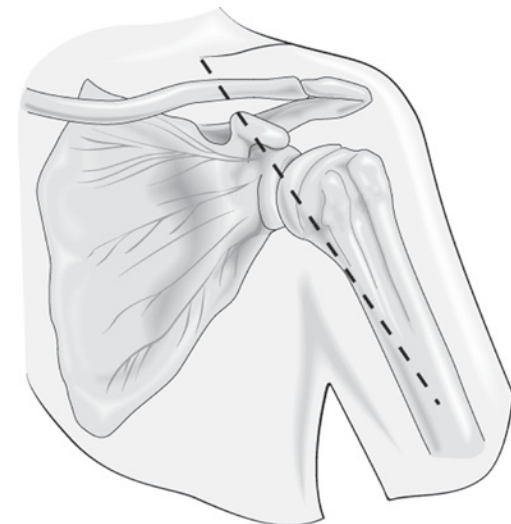


Imagen 3

Técnica quirúrgica

Reverse[®] Endoprótesis de hombro

Exposición del húmero

Exponga los espacios subdeltoideo, subacromial y subcoracoideo. Abra el espacio subdeltoideo usando disección roma y con electrocauterio. Extirpe la bolsa subacromial para poder colocar un retractor de deltoides. Ahora se puede apreciar una eventual inserción posterior restante del manguito de los rotadores. Palpe la punta de la apófisis coracoides e identifique el tendón Caput breve/Coracobrachialis. Haga una incisión superficial con electrocauterio en la fascia clavipectoral del borde lateral del tendón Caput breve/Coracobrachialis. No utilice retractores mediales en el tendón Caput breve/Coracobrachialis para prevenir una lesión por tracción del nervio musculocutáneo.

Palpe el nervio axilar proximalmente entre el tendón Caput breve/Coracobrachialis y el músculo subescapular inferior y distalmente en la cara inferior del músculo deltoides latera. Confirme su localización mediante la prueba del "tirón" (imagen 4) .

Exponga el tendón de la cabeza larga del bíceps y abra completamente el intervalo de los rotadores al contorno superior de la cavidad glenoidea. Ligue los vasos anteriores en el perímetro del húmero a la altura de subescapular inferior. Libere los restos del tendón subescapular de la tuberosidad menor y del húmero proximal. La rotación externa del brazo ejercerá tensión sobre el músculo y facilitará su liberación del hueso. Mediante rotación y extensión externas suaves, luxa de forma atraumática el hombro anteriormente (imagen 5) . El húmero es a menudo osteopénico y puede fracturarse si se ejerce demasiada fuerza para luxar el hombro.

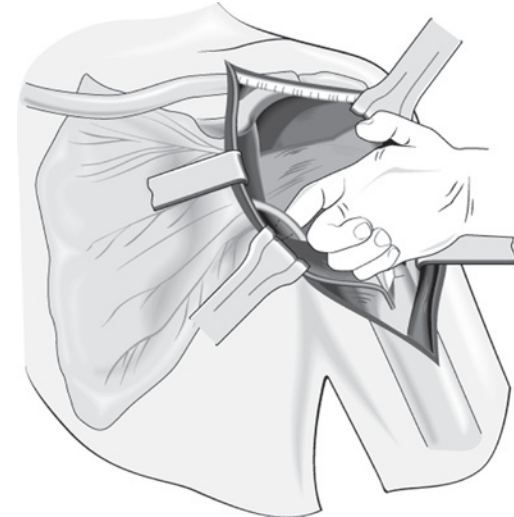


Imagen 4

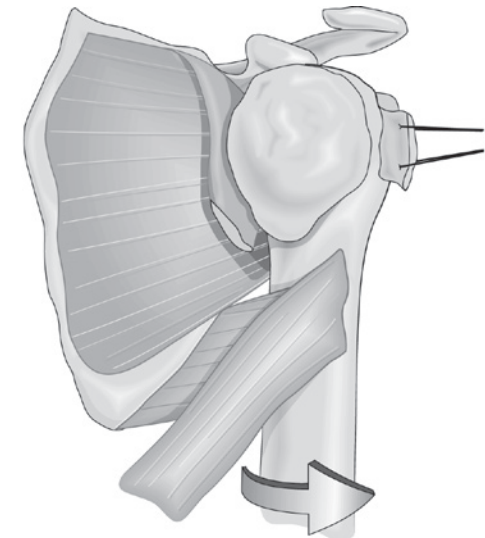


Imagen 5

Osteotomía de la cabeza del húmero

Mida intraoperatoriamente el nivel de la resección de la cabeza humeral revisando el plan preoperatorio. Elimine los osteofitos presentes en el húmero proximal según sea necesario usando unas pinzas de osteotomía rectas para mejorar la visualización del cuello anatómico del húmero. Coloque la guía de osteotomía sobre el vástago humeral anterior para determinar el ángulo varo-valgo de la osteotomía de cabeza humeral (imagen 6) .



Imagen 6

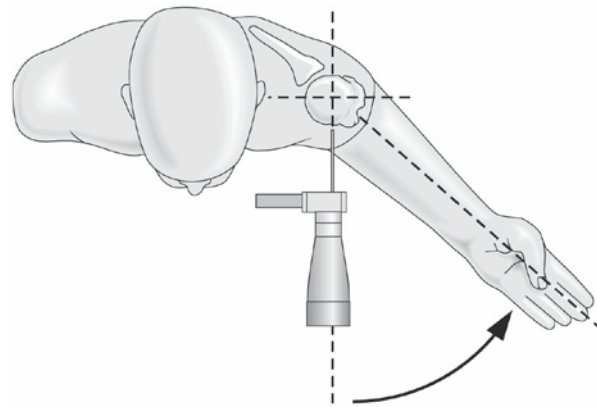


Imagen 7



Imagen 8

La retroversión humeral se determina usando el antebrazo como punto de referencia para el codo flexionado. Rote externamente el antebrazo y alinee la varilla de alineación para retroversión paralela al antebrazo para recrear una resección de cuello humeral preferente en 30 grados de retroversión humeral (imagen 7) . Ten - ga en cuenta que la altura de la osteotomía deberá quedar por encima del cuello anatómico para que la resección no sea más grande que una cuchara (imagen 8) . Deberá quitarse una cantidad mínima de hueso.

Perfore 2 orificios a través de la guía de osteotomía usando una broca de 3,2 mm. Aterraje los pasadores óseos en los orificios perforados preparados, para sujetar la guía de osteotomía al vástago humeral anterior.

Instrumentos

Guía de osteotomía, derecha/izquierda
[804-00-046_047]

Clavos óseos, 7,5 cm
[800-01-338]

Varilla de alineación para retroversión
[803-01-057]

Broca de 3,2 mm
[801-01-020]

Coloque retractores de Hohmann medialmente alrededor del húmero proximal para proteger el nervio axilar. Oriente la sierra oscilante paralela al plano sagital del cuerpo a través del húmero proximal. Comience la resección de la cabeza humeral cortando paralelamente a la parte superior de la guía de osteotomía hasta cortar la cabeza humeral por completo (imagen 9) . Extraiga los pasadores óseos usando el tirador/ extractor de pasadores óseos y retire la guía de osteotomía (imagen 10) .

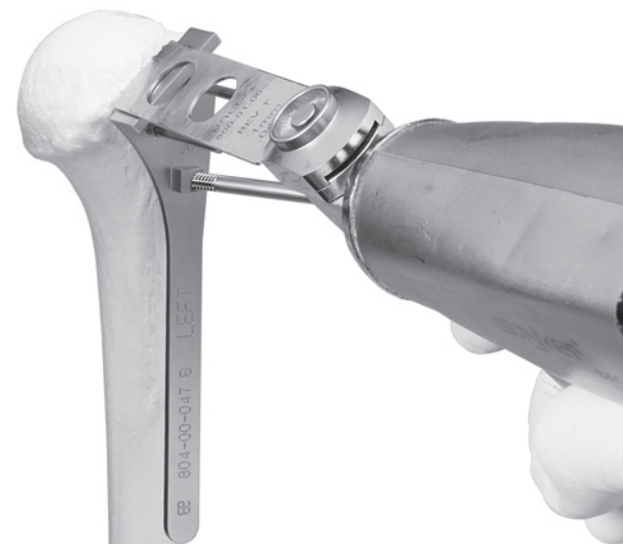


Imagen 9



Imagen 10

Instrumentos

Tirador/extractor de pasadores óseos
[800-01-035]

Escariado del cabezal humeral

Los escariadores humerales son instrumentos cilíndricos y autocentrados, con puntas romas, en tamaños de 6 mm a 14 mm de diámetro con incrementos proporcionales de 2 mm. Se recomienda realizar siempre un escariado manual del canal humeral intramedular.

Realice un movimiento de extensión y aducción del húmero para permitir el acceso al canal medular. Retire una pequeña cantidad de hueso cortical lateral para permitir el acceso directo descendiendo por el vástago humeral e impedir la deformación en varo a causa del escariado. Penetre en el canal intramedular en el lugar donde normalmente se insertaría el tendón supraespinoso en la tuberosidad mayor lateral a la superficie de corte de la cabeza humeral. Comience a escariar con el escariador iniciador pequeño con mango en T y luego siga con el escariador de 6 mm (imagen 11) .

Acople el escariador humeral de tamaño más pequeño (6 mm) al mango en T desmontable. Oriente el escariador humeral lateralmente contra el hueso cortical para garantizar la alineación correcta del escariador a lo largo del eje longitudinal del vástago humeral para la correcta colocación de los componentes. Utilice el nivel proximal de la osteotomía humeral como punto de referencia y proceda a escariar secuencialmente el canal intramedular al tamaño determinado mediante la plantilla en el plan preoperatorio o hasta que se encuentre resistencia por vibración de contacto con el hueso cortical (imagen 12) .



Imagen 11



Imagen 12

Instrumentos

Escariador iniciador con mango en T (6 mm) [804-00-002]	Mango en T desmontable [803-05-257]	Escariador humeral (6 mm/8 mm/10 mm/12 mm/14 mm) [804-00-029_037]
--	--	--

Fresado del cabezal humeral

Las fresas humerales de la RSP tienen un diseño simétrico y están disponibles en tamaños de 6 mm a 14 mm de diámetro en incrementos de 1 mm. Cada fresa coincide perfectamente con la longitud total del vástago humeral modular de la RSP correspondiente. El diámetro de cada fresa coincide asimismo con precisión con el diámetro distal del correspondiente vástago humeral monobloque de la RSP. La parte proximal de cada vástago humeral monobloque de la RSP es ligeramente menor que la parte proximal de la fresa humeral del mismo tamaño. Los vástagos humerales modulares de la RSP varían en la longitud total (los vástagos primarios llegan de 101 hasta 124 mm) mientras que los vástagos humerales monobloque de la RSP poseen una longitud unitaria (los vástagos primarios tienen 101 mm de longitud). Para lograr una capa de cemento adecuada el vástago, ya sea modular o monobloque, tiene que ser menor que la última fresa.

Acople la fresa humeral de tamaño más pequeño (6 mm) de la RSP al mango para fresa humeral (imagen 13).

Como guía para la alineación y retroversión correctas, acople la varilla de alineación para retroversión al orificio de la derecha o de la izquierda en el mango para fresa humeral. Rote externamente el antebrazo y alinee la varilla de alineación para retroversión paralela al antebrazo para recrear una resección de cuello humeral predefinida en 30 grados de retroversión humeral (imagen 14).

Impacte suavemente con un mazo el mango para fresa humeral hasta que la línea indicadora de profundidad en el lado lateral de dicho mango se alinee con la corteza humeral lateral. De este modo se garantiza que la fresa humeral de la RSP quede avellanada en la metáfisis del húmero proximal (imagen 15).

Proceda con el fresado secuencial, aumentando en tamaño, hasta que se consiga un ajuste firme y estable. El tamaño final obtenido para la fresa de la RSP es en general equivalente, o de un tamaño inferior, al último tamaño utilizado del escariador humeral.

Retire el mango para fresa humeral y deje la última fresa humeral de la RSP avellanada en el húmero. Una vez que se asiente la última fresa y se deje en el canal, confirme visualmente que el proceso de escariado eliminó suficiente hueso para el cotilo de la cavidad. Escarie a mano más hueso si se necesita con los escariadores acetabulares o usando unas pinzas de osteotomía para montar la cavidad de prueba sobre la fresa.

Instrumentos

Mango para fresa humeral
[804-02-055]

Varilla de alineación para retroversión
[803-01-057]

Fresa humeral de la RSP, (6 mm-14 mm)
[804-02-006/010/016/019]



Imagen 13



Imagen 14



Imagen 15

Preparación del húmero proximal

Los escariadores de cavidad humeral de la RSP están diseñados con dientes de corte transversal para preparar eficazmente la cavidad proximal de soporte óseo que rodeará a la cavidad humeral de la RSP o la zona de la cavidad del vástago humeral monobloque de la RSP. Están disponibles en tres tamaños: pequeño, mediano y grande.

Usando el escariador de cavidad humeral de la RSP de tamaño pequeño, coloque el pasador guía para dicho escariador en la abertura de la fresa humeral de la RSP avellanada en la metáfisis humeral. Coloque la fresa sobre el pasador guía y frese la metáfisis humeral con electricidad (imagen 16) .

Retire el exceso de hueso del margen medial de la metáfisis humeral usando un taladro o unas pinzas de osteotomía curvadas (imagen 17) .

Deje la última fresa humeral de la RSP avellanada en el canal humeral mientras prepara la glenoides para minimizar el riesgo de deformación o fractura del húmero proximal. La preparación final del húmero proximal se realizará después de la inserción de la base glenoidea.

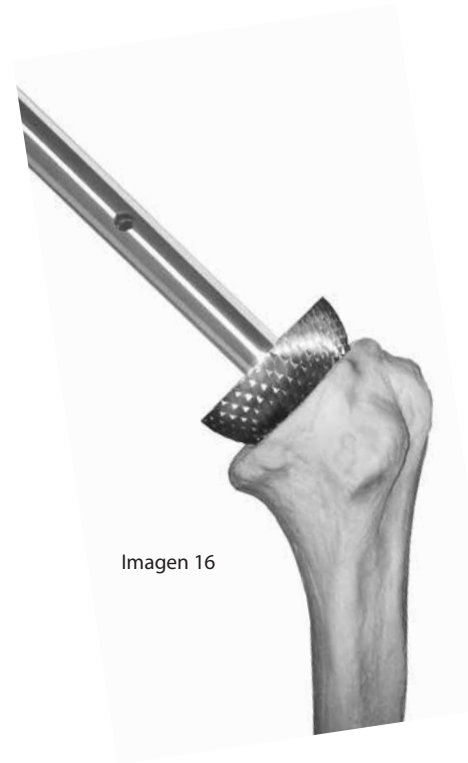


Imagen 16



Imagen 17

Instrumentos

Escariador de cavidad humeral
de la RSP (pequeño)
[804-02-083]

Pasador guía del escariador de cavidad
humeral de la RSP
[804-02-089]

Preparación de la cavidad glenoidea

Reverse® Endoprótesis de Hombro

Representación de la cavidad glenoidea

Mueva el brazo en abducción sobre un soporte Mayo independiente o en un sujetador de brazo para relajar el deltoides, y deje que el húmero se retraiga posteriormente. Puede que se necesite practicar liberaciones extensivas de tejido blando para lograr una visualización y un acceso óptimos a la cavidad glenoidea.

-
-

Coloque un retractor de glenoides en el contorno inferior posterior de la cavidad glenoidea para desplazar el húmero posteriormente. Libere el ligamento coracohumeral de la coracoides lateral para liberar el subescapular y visualizar la base coracoides lateral.

-
-

Libere los ligamentos, cápsula y labrum glenohumerales, y extírpelos de la cavidad glenoidea. Comience el corte en la posición de las 12 en punto y terminando en una posición entre las 6 y las 7 (para el hombro derecho). Extirpe la cápsula inferior para garantizar una excelente visualización de la cavidad glenoidea. Tenga en cuenta que el nervio axilar corre riesgo de lesión cerca de la resección posterior-inferior de la cápsula. Cuando se use electrocauterio, debe tenerse cuidado de permanecer sobre el hueso del cuello glenoideo mientras se realizan estas liberaciones para ayudar a minimizar este riesgo.

Coloque un retractor de Meyerding o un retractor de Hohmann sobre el cuello glenoideo anterior para retraer el subescapular y facilitar las liberaciones alrededor de la glenoides. Esto minimiza la tracción en las estructuras anteriores y evita lesiones por tracción en el plexo braquial.

-

Colocación de la guía de la broca de la glenoides

Monte el mango de la guía de la broca glenoidea central de manera que haya que sujetar el mango anteriormente cuando la guía de broca se coloque en la cavidad glenoidea. Coloque el borde inferior de la guía de broca en el borde inferior de la cavidad glenoidea (imagen 18) . La guía de la broca central tiene incorporada una inclinación inferior de 10 grados para garantizar la colocación precisa de la base de la RSP.

La planificación preoperatoria ayuda a prever la inclinación de la base glenoidea. Como suele suceder en casos de artropatía con rotura del manguito, es posible que exista desgaste superior de la cavidad glenoidea. En esos casos, la inclinación inferior incorporada de 10 grados de la guía de broca podría no ser suficiente para garantizar la inclinación adecuada de la base.

Perfore el orificio y atraviese la escápula anterior usando la broca de 2,5 mm. Con el calibre de profundidad, mida la profundidad del orificio perforado para garantizar que sea de unos 30 mm.

Es importante tener en cuenta que la longitud del tornillo central en la base sea de 30 mm. Por lo tanto, el orificio perforado deberá ser de la longitud adecuada para lograr una fijación bicortical después de haberse escariado la superficie de la glenoides.

Asiente el macho de terraja guía de 6,5 mm de la RSP en la misma dirección y ángulo que se utilizó para el orificio perforado de 2,5 mm hasta que encaje con la corteza anterior de la escápula. El macho de terraja guía de 6,5 mm de la RSP tiene una marca de profundidad de 30 mm para servir de referencia para lograr la profundidad adecuada (imagen 19) . La colocación manual del macho de terraja guía de 6,5 mm de la RSP se consigue conectando el adaptador del destornillador de macho de terraja manual al mango de trinquete. La colocación eléctrica del macho de terraja guía de 6,5 mm de la RSP se consigue usando la extensión eléctrica de macho de terraja. Deberá sentirse una resistencia significativa cuando se penetra en la corteza anterior.

Deje el macho de terraja guía de 6,5 mm de la RSP en la cavidad glenoidea (imagen 20) .

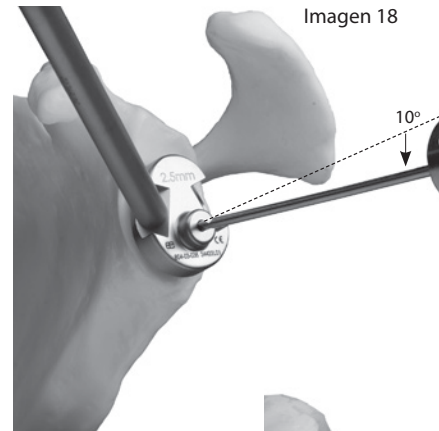


Imagen 18

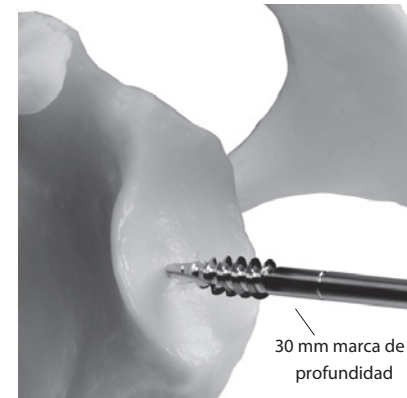


Imagen 19

30 mm marca de profundidad

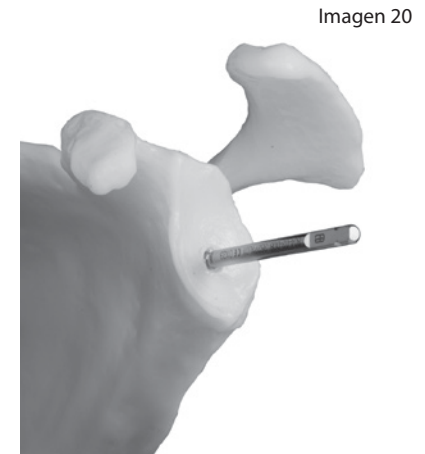


Imagen 20

Instrumentos

Broca de 2,5 mm
[1395-1025]

Mango para guía de broca central
[804-03-037]

Macho de terraja guía de 6,5 mm de la RSP
[804-03-008]

Adaptador manual de destornillador de macho de terraja
[804-03-016]

Guía de broca central de 2,5 mm
[804-03-036]

Calibre de profundidad
[804-03-003]

Mango de trinquete (negro)
[803-05-163]

Adaptador accionado por motor
[804-03-020]

Escariado glenoideo

Los escariadores glenoideos de la RSP están canulados y diseñados para crear una superficie glenoidea cóncava que sea congruente con la base glenoidea de la RSP. Están diseñados para utilizarse con electricidad y están disponibles en 4 tamaños: iniciador, pequeño, mediano y grande.

Conecte el escariador glenoideo iniciador de la RSP más pequeño al destornillador de escariador glenoideo de la RSP para utilizarlo con electricidad. Coloque el orificio del escariador glenoideo iniciador canulado de la RSP sobre el macho de terraja guía de 6,5 mm de la RSP y proceda al escariado de la superficie glenoidea con electricidad. Escarie la superficie glenoidea usando el escariador glenoideo pequeño de la RSP (imagen 21) . Los escariadores glenoideos mediano y grande de la RSP están disponibles en función de la preferencia del cirujano.

Escarie hasta que aparezca el hueso subcondral. Siga escariando para penetrar en el hueso subcondral en el 50 % inferior de la cavidad glenoidea preparada hasta que quede a la vista hueso sangrante. Extraiga el macho de terraja guía de 6,5 mm de la RSP una vez que haya terminado. La extracción manual del macho de terraja guía de 6,5 mm de la RSP se consigue conectando el mango en T de acoplamiento rápido directamente al macho de terraja guía de 6,5 mm o conectando el adaptador del destornillador de macho de terraja manual al mango de trinquete.

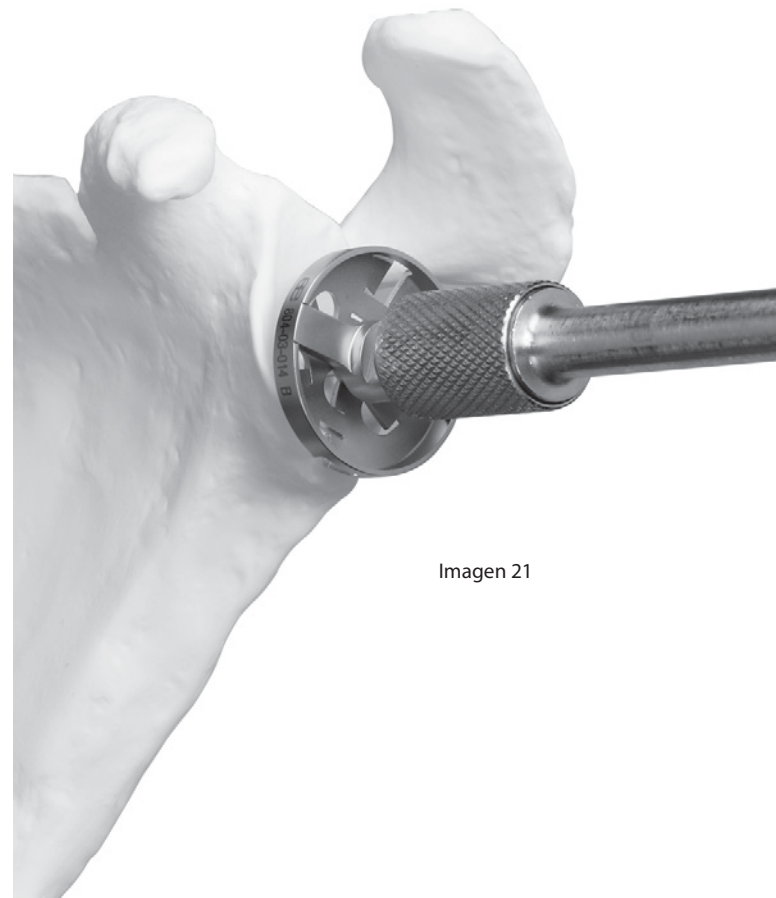


Imagen 21

Instrumentos

Accionamiento de la fresa del escariador glenoideo de la RSP
[804-03-011]

Fresa del escariador glenoideo de la RSP, iniciador
[804-03-012]

Fresa del escariador glenoideo de la RSP (pequeño/mediano/grande)
[804-03-013/014/015]

Mango de trinquete (negro)
[803-05-163]

Adaptador manual de destornillador de macho de terraja
[804-03-016]

Mango en T de acoplamiento rápido
[804-03-019]

Implante de base glenoidea de la RSP

El implante de base glenoidea de la RSP está diseñado con un tornillo óseo centralizado de 6,5 mm que tiene 30 mm de longitud con 4 orificios periféricos para tornillos óseos. La base está hecha de una aleación de titanio con un revestimiento de hidroxiapatita (HA) aplicado mediante pulverizado de plasma sobre el revestimiento poroso 3Dmatrix en el lado inferior de la base para promover la incorporación biológica del hueso.

Inserción de la base glenoidea

Implante la base glenoidea de la RSP en la glenoides preparada fijando con seguridad la punta del tornillo óseo central de 6,5 mm en el agujero pretaladrado en la correa anterior de la escápula (imagen 22). La colocación manual de la base glenoidea de la RSP se consigue conectando el mango de trinquete al destornillador hexagonal de 3,5 mm. Este se acopla a una característica hexagonal en el cono Morse de la base glenoidea de la RSP.

Cuando está correctamente asentada, la base glenoidea de la RSP debe quedar a ras de la glenoides, y la escápula debe rotar ligeramente al intentar apretarla hacia abajo sobre la superficie glenoidea (imagen 23). El agarre del tornillo central cuando la base está totalmente asentada debe ser muy seguro de forma que al intentarse hacer avanzar más el tornillo, toda la escápula rotará.

Tornillos óseos periféricos

Para proporcionar fijación adicional de la base glenoidea de la RSP a la superficie glenoidea se utilizan 4 tornillos óseos montados periféricamente. Para la colocación perpendicular están indicados los implantes de tornillos óseos de bloqueo de 5,0 mm. Estos están disponibles en 7 longitudes (de 14 mm a 38 mm en incrementos de 4 mm). Para la colocación en ángulo en cualquier dirección hasta los 12 grados están indicados los implantes de tornillos óseos. Estos están disponibles en 13 longitudes (de 14 mm a 38 mm en incrementos de 2 mm). La selección de los tornillos óseos se deja a la discreción del cirujano; sin embargo, es preferible usar tornillos de bloqueo de 5,0 mm. Los tornillos sin bloqueo de 3,5 mm solo deberán utilizarse cuando la perpendicular no permita un agarre adecuado al hueso.

Instrumentos

Mango de trinquete (negro)
[803-05-163]

Destornillador hexagonal de 3,5 mm
[803-05-167]

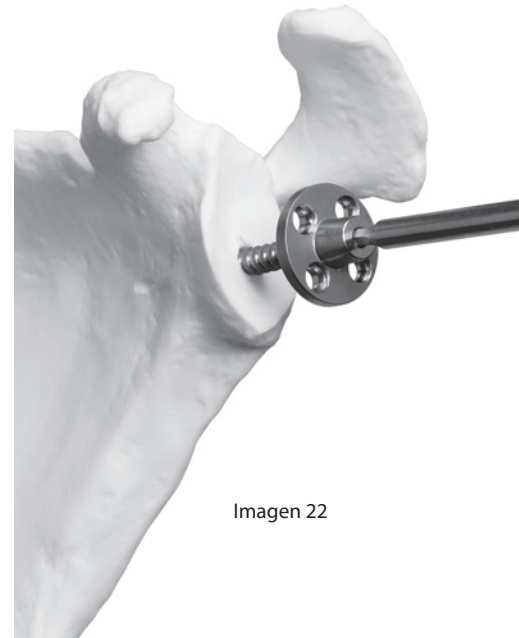


Imagen 22

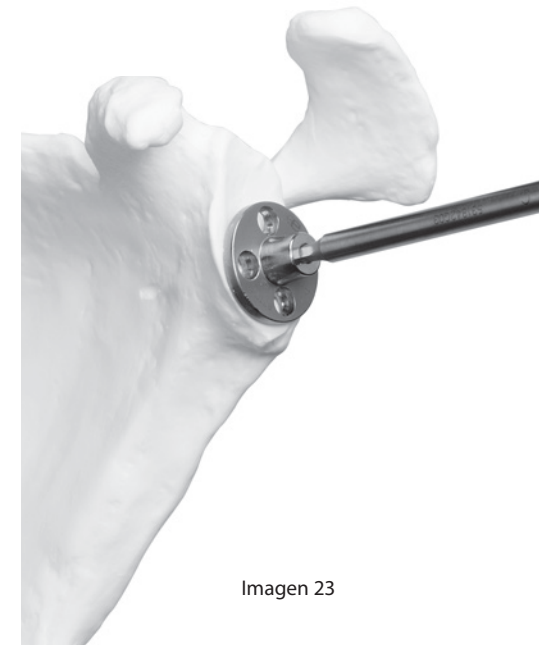


Imagen 23

Inserción de tornillos óseos periféricos

Para la colocación de los tornillos óseos de bloqueo de 5,0 mm, acople la guía de broca de dos piezas de la RSP sobre la base glenoidea de la RSP (imagen 24) . Usando la guía de broca de 4,0 mm, perforo los 4 orificios de tornillo a través de la guía de broca de dos piezas de la RSP montada (imagen 25) . Cuando la broca penetre en la corteza posterior, deberá tenerse en cuenta la línea de profundidad sobre la broca para determinar la longitud adecuada del tornillo. La broca de 4,0 mm está calibrada en incrementos de 4 mm, desde 14 mm hasta 42 mm.

Para determinar la profundidad de cada orificio de tornillo previamente perforado usando el calibre de profundidad, sustraiga 25 mm (correspondientes a la altura de la guía de broca montada) de la longitud medida. Retire la sección tubular interior de la guía de broca, dejando la guía de tornillos exterior colocada. La guía de tornillos exterior sirve de referencia para los tornillos de bloqueo. Implante el tornillo de bloqueo óseo adecuado de 5,0 mm en la base glenoidea de la RSP (imagen 26) .

La colocación manual del tornillo óseo de bloqueo de 5,0 mm se consigue usando el destornillador hexagonal de 3,5 mm conectado al mango de trinquete. La colocación eléctrica del tornillo óseo de bloqueo de 5,0 mm se consigue conectando la extensión eléctrica de macho de terraja al destornillador hexagonal eléctrico de 3,5 mm.

Debe tenerse cuidado al usar electricidad para la inserción de los tornillos de bloqueo de 5,0 mm con la guía de tornillos. Al perforar, deberá aplicarse un ajuste bajo/lento. No acople la cabeza del tornillo a la base con electricidad.

Para el asentamiento final de los tornillos óseos, utilice el destornillador hexagonal de 3,5 mm. Las cabezas de los tornillos deben apretarse completamente para evitar el choque con la cabeza glenoidea de la RSP.

Inserción de tornillos óseos periféricos/tornillos sin bloqueo

En ocasiones, puede que haya una cantidad inadecuada de hueso de partida o una calidad deficiente del hueso para la colocación perpendicular de los tornillos óseos de bloqueo de 5,0 mm. En estas circunstancias, pueden utilizarse los tornillos óseos de 3,5 mm para colocar los tornillos óseos en un cierto ángulo usando la broca de 2,5 mm y la guía de broca de 2,5 mm para un mejor agarre al hueso (imagen 27) . Mida la profundidad de cada orificio de tornillo previamente perforado usando el calibre de profundidad.

Imagen 24



Imagen 25

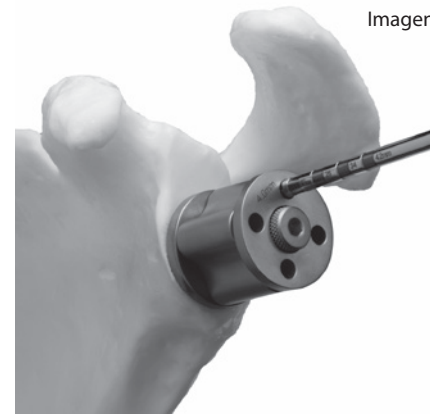
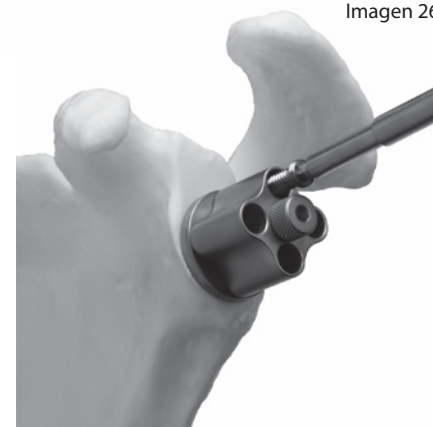


Imagen 26



Instrumentos

Broca de 4,0 mm
[804-03-049]

Macho de terraja de tornillos óseos
de 5,0 mm
[804-03-017]

Mango de trinquete
(negro)
[803-05-163]

Adaptador accionado por motor
[804-03-020]

Destornillador hexagonal
de 3,5 mm grande
[801-01-042]

Guía de broca de dos piezas de la RSP
[804-03-048]

Calibre de profundidad
[804-03-003]

Destornillador hexagonal
de 3,5 mm
[803-05-167]

Destornillador hexagonal eléctrico
de 3,5 mm
[804-03-022]

Aterraje los orificios de tornillo previamente perforados de 2,5 mm usando el macho de terraja óseo de 3,5 mm. La colocación manual del tornillo óseo sin bloqueo de 3,5 mm se consigue usando el destornillador hexagonal pequeño de 2,5 mm. La colocación eléctrica del tornillo óseo de bloqueo de 3,5 mm se consigue conectando la extensión eléctrica de macho de terraja al destornillador hexagonal eléctrico de 2,5 mm.

Para el asentamiento final de los tornillos óseos, utilice el destornillador hexagonal de 2,5 mm. Las cabezas de los tornillos deben apretarse completamente para evitar el choque con la cabeza glenoidea de la RSP.

Cepillado del contorno de la base glenoidea

Coloque el cepillador del contorno de la base de la RSP sobre la base glenoidea de la RSP. Pase manualmente el escariador alrededor del contorno de la base glenoidea para eliminar cualquier hueso o tejido blando (imagen 28). Esto ayudará a prevenir el choque al implantar la cabeza glenoidea de la RSP sobre la base glenoidea de la RSP.

Técnica de cepillado glenoideo alternativa con escariador glenoideo

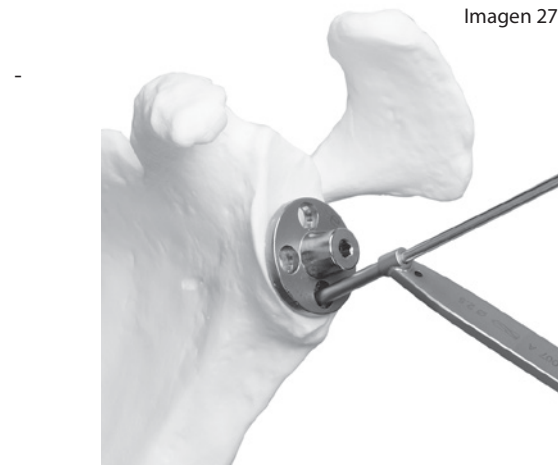
Elimine cualquier resto de tejido blando o protuberancia ósea observados alrededor de la base que pudieran impedir que la cabeza se asiente completamente, usando unas pinzas de osteotomía o un taladro. Se debe proceder con cuidado de no dañar el contorno de la base. Si la cabeza glenoidea de prueba está completamente asentada y el cono está encajado, entonces se eliminó suficiente hueso.

Preparación humeral final

Proceda a escariar secuencialmente el húmero proximal usando los escariadores de cavidad humeral de la RSP de tamaño mediano y grande. Coloque el pasador guía del escariador de cavidad humeral de la RSP en la abertura de la fresa humeral de la RSP avellanada en la metáfisis humeral. Coloque el escariador sobre el pasador guía y escarie la metáfisis humeral con electricidad (imagen 29). Tanto el escariador de la cavidad humeral grande como mediano deberían emplearse para una preparación suficiente de los componentes de prueba y para el implante. Deje la última fresa humeral de la RSP avellanada en el canal humeral para la posición de la prueba.

Instrumentos

Mango de trinquete (negro) [803-05-163]	Cepillador del contorno de la base de la RSP de 32 mm [804-03-056]	Destornillador hexagonal eléctrico de 2,5 mm [804-03-021]	Macho de terraja de tornillos óseos de 3,5 mm 804-03-018]	Pasador guía del escariador de cavidad humeral de la RSP [803-02-089]
Guía de broca acodada de 2,5 mm/3,5 mm [804-03-007]	Destornillador hexagonal de 2,5 mm pequeño [1395-1030]	Calibre de profundidad [804-03-003]	Escariador de cavidad humeral de la RSP (mediano/grande) [804-02-084_085]	



Reducción de prueba de la articulación del hombro

Empleo de fresa humeral, cavidad humeral de prueba e inlays de cotilos de prueba

Los componentes de prueba de cotilo de la cavidad humeral de la RSP están disponibles en tres tamaños: neutro, +4 mm de grosor y +8 mm de grosor. Los inlays de cotilos de prueba están disponibles en 16 tamaños según diámetro, constreñimiento cavitario y grosor (ver tabla). Entre los diámetros disponibles se incluyen el de 32 mm (azul), 36 mm (amarillo), 40 mm (verde), y 44 mm (gris). Cada diámetro se puede recibir en ejecución estándar y semiconstreñida así como neutra y con +4 mm de grosor.

Selección de tamaño de inlay de cavidad de prueba (en total 16)

DIÁMETRO	32 MM , 36 MM , 40 MM UND 12 MM ;			
GROSOR	NEUTRO		+4 MM	
NIVELES DE CONSTREÑIMIENTO	ESTÁNDAR	SEMICONSTREÑIDO	ESTÁNDAR	SEMICONSTREÑIDO

Tenga en cuenta que el diámetro interior del inserto de cavidad humeral semiconstreñido tendrá 10 grados más de arco articular que el diámetro interior de la cavidad humeral estándar, proporcionando más contacto articular con la cabeza para una estabilidad adicional.

La fresa y cada uno de los tres tamaños de los cotilos de la cavidad humeral se deberían emplear como prueba para los implantes del vástago humeral modular de la RSP. La fresa y el cotilo neutro de la cavidad humeral deben emplearse para vástago monobloque. Si fuese necesario el grosor de +8 mm en el monobloque, se debería emplear el cotilo neutro de cavidad humeral en combinación con el distanciador de prueba de 8 mm. Todos los cotilos de prueba de la cavidad humeral y el distanciador de prueba de 8 mm se pueden emplear con cualquier vástago de la cavidad humeral de prueba. El apartado sobre las posibilidades de la reconstrucción del húmero en esta técnica quirúrgica contiene datos específicos relativos al grosor definitivo del implante y la compatibilidad.

Los implantes de cotilos de prueba se montan en las cavidades humerales de prueba alineando los salientes del implante de prueba con las entalladuras la cavidad humeral de prueba (imagen 30) . Un giro de ¼ de vuelta en el sentido de las agujas del reloj del implante de prueba bloqueará este en la cavidad humeral de prueba.

Empleo de implantes de prueba monobloque e implantes de cotilos de prueba

En el monobloque de la RSP se recomienda que la reducción de la prueba se lleve a cabo primero mediante una fresa humeral, cavidades humerales de prueba e implantes de cotilos de prueba. No obstante, en algunos casos sería deseable cementar el vástago humeral monobloque antes de llevar a cabo la primera reducción de prueba. El apartado sobre el cementado del vástago monobloque de la RSP en esta técnica quirúrgica contiene instrucciones sobre el cementado del implante monobloque en el húmero. En estos casos, los implantes de cotilos de prueba se montan en los implantes de vástago monobloque alineando los salientes del implante de prueba con las entalladuras de la cavidad humeral de prueba (imagen 31) . Un giro de ¼ de vuelta en el sentido de las agujas del reloj del implante de prueba bloqueará este en el monobloque.

Instrumentos

Componentes de prueba de cotilo de cavidad humeral de la RSP
[804-02-057_059]

Implantes de prueba de cotilo de cavidad humeral de la RSP
[804-02-066_067, 460_473]

Distanciador de prueba monobloque de la RSP, 8 mm
[804-02-071]

Imagen 30

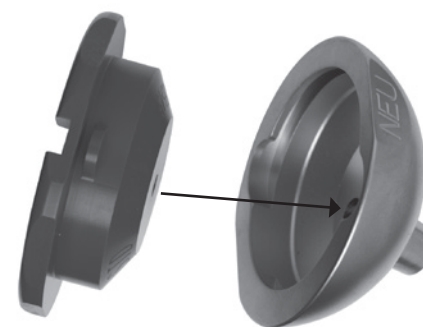
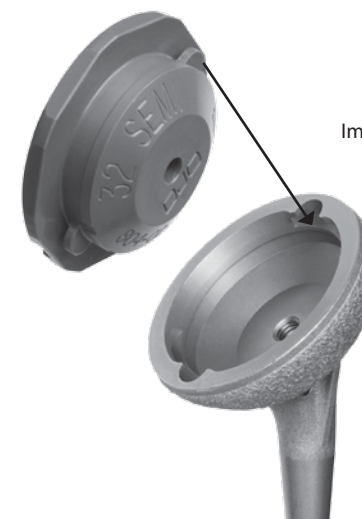


Imagen 31



Tal como es necesario en el monobloque de la RSP, el distanciador de prueba de 8 mm se puede emplear también para aumentar la tensión en la articulación del hombro. Se monta en el implante monobloque orientando los salientes en el distanciador de prueba en las entalladuras del implante. (Imagen 32), seguido de un cuarto de giro del distanciador de prueba en el sentido de las agujas del reloj (reconstrucción montada en la imagen 33).

OBSERVACIÓN: los implantes del cotilo de prueba de +4 mm y el distanciador de prueba de 8 mm se encuentran en la bandeja de instrumentos monobloque de la RSP.

Posibilidades de reconstrucción del húmero

En las siguientes tablas se describe la selección de posibles implantes disponibles para iniciar la reconstrucción del húmero (es decir, grosor adicional). Los cotilos e implantes de la cavidad humeral de prueba están concebidos para simular estas posibilidades de reconstrucción, lo que permite una valoración intraoperativa y optimización de la tensión de la articulación.

Posibilidades de reconstrucción modular del húmero de la RSP

	CAVIDAD HUMERAL NEUTRA	+4 MM COTILO DE CAVIDAD	+8 MM COTILO DE CAVIDAD
IMP LANTES DE COTI LOS NEUTROS	0 MM	+4 MM *	+8 MM *
+4 MM IMP LANTES DE COTI LOS	+4 MM	+8 MM	+12 MM

*Combinación de implante preferida para el correspondiente grosor de reconstrucción

Posibilidades de reconstrucción monobloque del húmero de la RSP

	MONOBLOQUE SÓLO VÁSTAGO	VÁSTAGO MONOBLOQUE +8 MM DISTANCIADOR
IMP LANTES DE COTI LOS NEUTROS	0 MM	+8 MM
+4 MM IMP LANTES DE COTI LOS	+4 MM	+12 MM

*El distanciador de 8 mm es SOLO compatible con el vástago humeral monobloque

Elección de la cabeza glenoidea y reducción definitiva

Las cabezas glenoideas de prueba de la RSP se pueden recibir en siete tamaños: 32 mm azul (neutra y -4 mm desplazamiento), 36 mm amarilla (neutra y -4 mm desplazamiento), 40 mm verde (neutra y -4 mm desplazamiento), y 44 mm gris (+8 mm desplazamiento).

OBSERVACIÓN: Los instrumentos e implantes del tamaño 44 mm no pertenecen al juego de instrumentos estándar y del banco de implantes por lo que se tienen que pedir por separado.

Seleccionar la cabeza glenoidea de prueba adecuada de la RSP con el desplazamiento correcto y colocarla sobre la base glenoidea de la RSP. Para la colocación de la cabeza glenoidea de prueba de la RSP sobre la base, se debe emplear la herramienta de inserción de la cabeza glenoidea de la RSP. Colocar la cabeza glenoidea de prueba con la herramienta de inserción de la cabeza glenoidea de la RSP en el cono Morse limpio y seco de la base glenoidea de la RSP (imagen 34). Con tres a cuatro golpecitos firmes sobre el impactador de la cabeza glenoidea impacte la cabeza glenoidea de prueba en la base glenoidea (imagen 35).

Instrumentos

Cabezas glenoideas de prueba de la RSP [804-03-042, 804-04-048]	Herramienta de inserción de la cabeza glenoidea de la RSP [804-03-051]	Implantes de prueba de cotilo de cavidad humeral de la RSP [804-02-066_067, 460_473]	Distanciador de prueba monobloque de la RSP, 8 mm [804-02-071]	Impactador de cabeza glenoidea de la RSP [804-03-001, 800-01-018]
--	---	---	---	--



Las cabezas glenoideas de los tamaños 36 mm/-4 mm desplazamiento, 40 mm/neutra y 40 mm/-4 mm desplazamiento, están abovedadas en la parte inferior. Por ello, el tejido óseo sobrante en el borde glenoidea inferior se tiene que retirar con una fresa de alta velocidad o unas pinzas de osteomía dobladas para garantizar que la cabeza glenoidea se apoye enrasada y sin compresión en la superficie glenoidea preparada.

Tire del húmero proximal lateralmente al tiempo que extiende y rota externamente el brazo para colocar el húmero proximal anteriormente.

Coloque el cono del componente de prueba de cavidad humeral de la RSP en la abertura de la fresa humeral avellanada de la RSP para garantizar que esté asentado a ras contra la metáfisis preparada sin ningún choque de los osteofitos, el labrum o los tejidos blandos. Use el impactador de cavidad humeral para asentar el componente de prueba de cavidad humeral sobre el cono Morse de la fresa humeral (imagen 36) .

Reduzca el hombro tirando lateralmente del componente de cavidad humeral y del húmero proximal para sacarlo del componente de prueba de la cabeza glenoidea. Al mismo tiempo flexionar y rotar internamente el brazo, hasta que se produzca un leve, pero apreciable, sonido sordo de encaje (imagen 37) . Si el hombro se reduce demasiado fácilmente, la tensión de tejidos blandos no es adecuada. Esto se puede subsanar empleando un grosor mayor de húmero u otra cabeza glenoidea. En la RSP modular (cavidad y vástago modular) se debe traer a consideración el empleo tanto de un cotilo de cavidad humeral de la RSP con grosor adicional (+4 mm o +8 mm) así como un implante de cotilo de prueba de +4 mm u otra cabeza glenoidea alternativa. Para subsanar una tensión insuficiente de los tejidos blandos en caso de una monobloque de la RSP, se debería tener en cuenta un implante de cotilo de prueba de +4 mm o un distanciador de prueba de 8 mm así como otra cabeza glenoidea alternativa. En caso de que la reducción de la articulación del hombro sea imposible, entran en consideración las siguientes causas: Compresión de tejidos blandos, paciente no totalmente relajado o podría requerirse un escariado adicional del húmero proximal.

Valoración de la movilidad

En los casos primarios, una tensión ideal de los tejidos blandos del hombro permitirá una elevación “casi” completa. En los casos de revisión, la elevación depende de varias variables debido a la alteración de la anatomía nativa. Sin embargo, con frecuencia se consiguen 120 grados de elevación.

Valoración de la estabilidad articular

La valoración inicial de la estabilidad articular se realiza con el brazo en el lado. Si hay excesiva laxitud, puede seleccionarse un grosor adicional del inserto humeral u otra cabeza glenoidea. Las posiciones más asociadas con inestabilidad son rotación interna, aducción y extensión del húmero. En los casos de revisión con pérdida de hueso proximal, el injerto óseo y el uso de una cavidad humeral de mayor grosor ayudarán a conseguir la tensión adecuada de los tejidos blandos. Además, un implante de cavidad humeral semiconstreñido mejorará la estabilidad.

Instrumentos

Componentes de prueba de cotilo de cavidad humeral de la RSP
[804-02-057_059]

Implantes de prueba de cotilo de cavidad humeral de la RSP
[804-02-066_067, 460_473]

Impactador de cavidad humeral de la RSP
[804-02-002, 804-02-036_037, 800-01-018]



Imagen 36



Imagen 37

Retirada de los componentes de la prueba

Una vez que la movilidad del hombro y la estabilidad articular sean suficientes, luxa el hombro para retirar todos los componentes de prueba de la RSP. Rote el componente de prueba de implante de la cavidad humeral de la RSP en el sentido contrario a las agujas del reloj y retirelo de la cavidad humeral de prueba. Si el componente de prueba de cotilo no puede retirarse con la mano, inserte el distractor de cabeza glenoidea de la RSP en el orificio a través del cono del componente de prueba de cotilo y rote en el sentido de las agujas del reloj hasta que el componente de prueba se desprenda de la fresa humera (imagen 38) . El distractor de cabeza glenoidea de la RSP también se utiliza para retirar el componente de prueba de cabeza glenoidea. Coloque el distractor de cabeza glenoidea de la RSP en el orificio central del componente de prueba de cabeza glenoidea de la RSP y rótelolo en el sentido de las agujas del reloj hasta que el componente de prueba de cabeza glenoidea se desprenda de la base glenoidea (imagen 39) . Después de que se hayan retirado todos los componentes de prueba y la fresa, limpie los restos que queden en el canal humeral.

Cabeza glenoidea de la RSP

Los implantes de cabeza glenoidea de la RSP están fabricados con una superficie de cabeza glenoidea articulada de una aleación forjada de cromo cobalto y un cono Morse inverso para fijación a la base glenoidea. Las cabezas glenoideas de la RSP están disponibles en diámetros de 32 mm, 36 mm y 40 mm, en configuración neutra o con desplazamiento de -4 mm. También se puede recibir una cabeza glenoidea de +8 mm desplazamiento. Las cabezas glenoideas de los tamaños 36 mm/-4 mm desplazamiento, 40 mm/neutra y 40 mm/-4 mm desplazamiento, están abovedadas en la parte inferior. Todas las cabezas glenoideas tienen un orificio de 5,4 mm de diámetro en el centro de la glenoesfera para aceptar un tornillo de retención de aleación de titanio de 3,5 mm que tiene 16 mm de longitud. Si bien la cabeza glenoidea está acoplada a la base glenoidea a través de una conexión de tipo cono Morse, el tornillo de retención está diseñado para apretarse en la parte central de la base glenoidea y proporcionar así una medida de seguridad adicional.

Instrumentos

Distractor de cabeza glenoidea de la RSP
[804-02-035]



Imagen 38



Imagen 39

Inserción de la cabeza glenoidea

Elimine cualquier tejido blando presente alrededor de la circunferencia de la base glenoidea de la RSP. Irrigue la superficie de la base glenoidea incluido el cono Morse, y seque completamente. Las cabezas glenoideas de los tamaños 36 mm/-4 mm desplazamiento, 40 mm/neutra y 40 mm/-4 mm desplazamiento, están abovedadas en la parte inferior. Por ello, debe eliminarse el exceso de hueso del margen medial inferior de la glenoides usando un taladro de alta velocidad o unas pinzas de osteotomía curvadas para garantizar que la cabeza glenoidea abovedada se asiente a ras de la glenoides preparada sin chocar con ella.

Seleccione el implante de cabeza glenoidea de la RSP de cromo cobalto adecuado con el desplazamiento correcto. Monte la cabeza glenoidea en el insertador de cabeza glenoidea colocando el insertador de cabeza glenoidea de la RSP en el orificio central exterior de la cabeza glenoidea y gire en el sentido de las agujas del reloj hasta que esté bien ajustada. Coloque la cabeza glenoidea sobre un cono de Morse limpio y seco de la base glenoidea de la RSP usando el insertador de cabeza glenoidea de la RS (imagen 40) . Retire el insertador de cabeza glenoidea y, usando el impactador de cabeza glenoidea, impacte el implante de cabeza glenoidea de cromo cobalto sobre el implante de base glenoidea con tres o cuatro golpecitos firmes (imagen 41) .

Enrosque el insertador de cabeza glenoidea sobre el implante de cabeza glenoidea y tire del insertador de cabeza glenoidea para asegurarse de que la cabeza glenoidea está totalmente asentada sobre el cono Morse de la base glenoidea (imagen 42) . Un implante de cabeza glenoidea totalmente asentado no se moverá. Si el implante de cabeza glenoidea no está totalmente asentado, puede que exista pinzamiento de tejidos blandos. Inserte el tornillo de retención de aleación de titanio de 3,5 mm en el orificio central exterior de la cabeza glenoidea. Apriete el tornillo de retención usando el destornillador con limitador de par de la RSP (imagen 43) .

Imagen 40



Imagen 41



Instrumentos

Herramienta de inserción de la cabeza glenoidea de la RSP [804-03-051]

Impactador de cabeza glenoidea de la RSP [804-03-001, 800-01-018]

Implante en el húmero

Usando una broca de 2 mm, perfora orificios transóseos en el húmero proximal. Pase suturas trenzadas número 1 a través de los orificios previamente perforados para volver a unir los restos del subescapular después de la implantación humeral final.

Vástago modular del húmero RSP

Los implantes de vástago humeral de la RSP están fabricados usando aleación de titanio y diseñados con cuerpo proximal con forma anatómica y segmento distal cilíndrico con estrias de cemento. Los vástagos humerales de la RSP cementados se combinan con precisión con los escariadores y fresas humerales de la RSP, tamaño por tamaño, en todas las dimensiones. Para dejar espacio para una capa de cemento adecuada, deberá seleccionarse un vástago más pequeño que el tamaño de la fresa final. Los vástagos humerales están disponibles en cinco tamaños primarios: 6 mm x 101 mm, 7 mm x 105 mm, 8 mm x 109 mm, 10 mm x 116 mm y 12 mm x 124 mm; y 4 tamaños para casos de revisión: 6 mm, 8 mm, 10 mm y 12 mm en una misma longitud de 175 mm.

Cotilos de la cavidad humeral de prueba de RSP

Los implantes de cavidad humeral de la RSP se fabrican usando un cotilo de aleación de titanio. La cavidad humeral se fija en el vástago del húmero mediante cono Morse. Conectado al vástago humeral a través de una fijación de tipo cono Morse, el diseño de cavidad humeral lateralizada estabiliza la fuerza de tracción superior del músculo deltoides para ayudar a restaurar la movilidad articular y minimizar el riesgo de erosión ósea causada por el choque de la cavidad humeral contra la cara inferior de la glenoides. El ángulo cuello/vástago de la construcción del vástago modular/cotilo del húmero es de 135 grados.

Los cotilos de cavidad humeral de la RSP están disponibles en configuraciones con desplazamientos de +4 mm y +8 mm y neutros, y están diseñados para acoplarse con implantes de cavidad humeral de la RSP.

Instrumentos

Herramienta de inserción de la cabeza glenoidea de la RSP
[804-03-051]

Destornillador con limitador de par de la RSP
[804-03-038]

Imagen 42



Imagen 43



Vástago del húmero monobloque de RSP

Los implantes de vástagos monobloque de la RSP se fabrican de una aleación de titanio, aplicándose el titanio sobre la superficie distal de la cavidad humeral con la técnica del procedimiento de pulverización de plasma para favorecer la integración ósea. Los vástagos monobloque están contruidos con un ángulo de cuello/vástago de 135 grados y contienen nódulos anterior posteriores y laterales con agujeros para hilos para la estabilización y apoyo de la reconstrucción de la cabeza del húmero. La parte distal de cada vástago monobloque tiene forma cilíndrica y contiene estrías de cemento. Los vástagos monobloque están disponibles en cinco tamaños primarios: 6 mm, 7 mm, 8 mm, 10 mm y 12 mm; misma longitud de 101 mm. Los vástagos monobloque para casos de revisión se pueden recibir también en 4 diámetros diferentes: 6 mm, 8 mm, 10 mm y 12 mm. Los diámetros de 6, 8 y 10 mm están disponibles en la longitud de 175 mm y 220 mm. El vástago de revisión de 12 mm sólo se puede recibir en la longitud de 175 mm.

Para aumentar más la tensión del hombro, tal como es necesario en el monobloque de la RSP, está disponible asimismo un distanciador de 8 mm. El distanciador de 8 mm está fabricado en una aleación de titanio y está asegurado mediante un tornillo de titanio en la cavidad humeral proximal del vástago monobloque.

Implante de la cavidad humeral de la RSP

Un inserto de polietileno moldeado por compresión encaja a presión en el implante de la cavidad humeral (en la RSP modular) o en la cavidad humeral proximal del vástago humeral monobloque de la RSP. Los insertos de cotilos humerales están disponibles en 16 tamaños con diámetro, constreñimiento cavitario y desplazamiento definido. Entre los diámetros disponibles se incluyen el de 32 mm, 36 mm, 40 mm y 44 mm. Cada diámetro se puede recibir en ejecución estándar y semiconstreñida así como neutra y con +4 mm de grosor. El diámetro interior del inserto de cavidad humeral semiconstreñido tendrá 10 grados más de arco articular que el diámetro interior de la cavidad humeral estándar, lo que proporciona más contacto articular con la cabeza glenoidea para una mayor estabilidad. El diámetro interior del inserto de cavidad humeral semiconstreñido tendrá 10 grados más de arco articular que el diámetro interior de la cavidad humeral estándar, lo que proporciona más contacto articular con la cabeza glenoidea para una mayor estabilidad. Cualquier cotilo de cavidad humeral y vástago monobloque pueden combinarse con cualquier inserto de cavidad humeral, pero el tamaño del inserto debe coincidir con el tamaño de la cabeza glenoidea.

OBSERVACIÓN: Si aumenta la tensión de los tejidos blandos debido al empleo de cotilos de cavidades humerales más gruesas, del distanciador de 8 mm o de insertos

de cotilos humerales más gruesos, se recomienda que la mayor parte del grosor adicional consista en componentes de metal.

Vástago humeral monobloque de la RSP - montaje de insertos de cavidad humeral

Seleccione el cotilo de cavidad humeral de la RSP del tamaño adecuado. Coloque el cotilo de cavidad humeral en el dispositivo de impacto de vástago/ cavidad humeral. Seleccione el inserto de cavidad humeral de la RSP del tamaño adecuado basándose en la última reducción del componente de prueba realizada. Alinee cuidadosamente el inserto de cavidad humeral en la abertura del cotilo de cavidad humeral.

Impacte ligeramente el inserto de cavidad humeral de la RSP en el cotilo de cavidad humeral de la RSP con tres o cuatro golpecitos firmes (imagen 44) . Asegúrese de que el inserto de cavidad humeral esté asentado en toda la circunferencia del cotilo de cavidad humeral.

OBSERVACIÓN: El dispositivo de impacto monobloque de la RSP se puede emplear también para unir el cotilo de la cavidad humeral de prueba de la RSP y el inserto de la cavidad humeral.

Montaje del vástago/cavidad humeral de la RSP

Seleccione el vástago humeral de la RSP del tamaño adecuado. Tenga en cuenta que el implante de vástago humeral debe ser más pequeño que el tamaño final de fresa humeral de la RSP utilizado. Coloque y bloquee el vástago humeral en el dispositivo de impacto de vástago/cavidad humeral (imagen 44) . Haga coincidir el cono Morse del implante de cavidad humeral de la RSP montado con la abertura del implante de vástago humeral de la RSP y realice un leve movimiento rotacional hasta que esté firmemente asentado. Determine la orientación correcta de los dos componentes alineando las marcas grabadas en negro en la cara inferior de la cavidad humeral con la cara medial del vástago humeral. Impacte ligeramente el implante de cavidad humeral en el implante de vástago humeral con tres o cuatro golpecitos firmes (imagen 45) .

Imagen 44

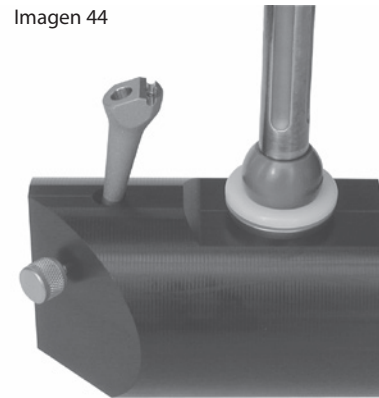
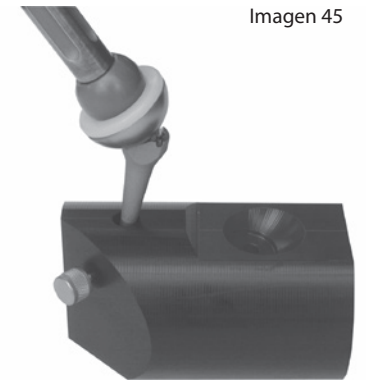


Imagen 45



Instrumentos

Dispositivo de impacto de vástago/
cavidad humeral
[804-02-053]

Impactador monobloque de la RSP
[804-03-053]

Impactador de cavidad humeral de la RSP
[804-02-002, 804-02-036_037, 804-01-018]

Destornillador de 45 pulgadas-libra
con limitador de par de giro
[801-01-662]

5/16" destornillador hexagonal
[804-02-075]

OBSERVACIÓN: El dispositivo de impacto monobloque de la RSP se puede emplear también para unir el vástago de prueba de la cavidad humeral de la RSP y el inserto de la cavidad humeral.

Vástago humeral monobloque de la RSP - montaje de insertos de cavidad humeral

Seleccione el vástago humeral monobloque de la RSP del tamaño adecuado. Debe prestarse atención a que el tamaño del vástago humeral monobloque de la RSP sea menor que el tamaño de la fresa final elegida, para obtener una capa de cemento adecuada. Emplazamiento del vástago monobloque de la RSP en el impactador monobloque de la RSP. Seleccione el inserto de cavidad humeral de la RSP del tamaño adecuado basándose en la última reducción del componente de prueba realizada. Alinee cuidadosamente el inserto de cavidad humeral en la abertura del cotilo de cavidad humeral del vástago monobloque de la RSP. Impacte ligeramente el inserto de cavidad humeral de la RSP sobre el impactador de la cavidad humeral con tres o cuatro golpecitos firmes en el vástago monobloque de la RSP (imagen 46) . Hay que cerciorarse de que el inserto del cotilo se apoye plenamente alrededor de la cavidad humeral del vástago monobloque.

En caso de que tras la reducción de la prueba sea necesario, se deberá adosar el distanciador de 8 mm al cotilo del vástago monobloque antes de que se introduzca el inserto del cotilo. Insertar el distanciador de 8 mm en el vástago monobloque de la RSP y cerciorarse de que las marcas de dirección están alineadas correctamente con las entalladuras de la cavidad humeral del cotilo monobloque (imagen 50) . Colocación y apriete del tornillo de retención con el destornillador de 45 pulgadas/libra con limitación del par de giro y destornillador hexagonal de 5/16". A continuación sigue el montaje del inserto del cotilo de tamaño adecuado en el vástago monobloque - Enartrosis distanciador de 8 mm mediante impactador monobloque de la RSP e impactador de la cavidad humeral de la RSP.

OBSERVACIÓN: Se recomienda montar el inserto del cotilo en el vástago monobloque de la RSP siempre que sea posible con el impactador monobloque de la RSP. En ciertos casos (como fracturas) puede ser necesario emplear el insertador/impactador monobloque de la RSP en combinación con una varilla de alineación para retroversión para introducir directamente el vástago monobloque antes del montaje de los insertos de cotilo y del distanciador de 8 mm (si es necesario) en el húmero del paciente. El apartado sobre el cementado del vástago monobloque de la RSP en esta técnica quirúrgica contiene instrucciones sobre el cementado del monobloque en el húmero.

Instrumentos

Impactador de cavidad humeral de la RSP
[804-02-002, 804-02-036_037, 800-01-018]

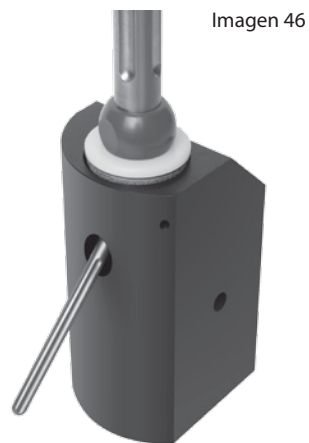
Impactador/insertador monobloque de la RSP
[804-02-070]

Cementado del vástago humeral modular de la RSP

Inserte un restrictor de cemento del tamaño adecuado en el canal humeral, aproximadamente 1,5 cm por debajo de la punta del vástago humeral de la RSP. Cepille, irrigue y seque el canal humeral antes de que el cemento óseo se presurice en el canal humeral. Mezcle el cemento óseo de acuerdo con las instrucciones del fabricante. Extruya el cemento óseo en el canal humeral llenando dicho canal, desde el extremo distal al proximal, con una técnica retrógrada. Esta técnica es fundamental para evitar la embolización del canal humeral intramedular con restos, como aire y médula ósea. Presurice el cemento óseo usando una boquilla de presurización o un dedo.

Cuando el cemento óseo tenga la consistencia de una pasta, inserte la prótesis humeral de la RSP montada en el canal humeral en los 30 grados establecidos de retroversión. Impacte ligeramente la prótesis en el canal humeral usando el impactador de cavidad humeral adecuado (imagen 47) .

Tras finalizar este paso, retire el impactador de cavidad humeral y cualquier exceso de cemento óseo sobrante.



Cementación del vástago humeral monobloque de la RSP

Inserte un restrictor de cemento del tamaño adecuado en el canal humeral, aproximadamente 1,5 cm por debajo de la punta distal del vástago humeral monobloque de la RSP. Cepille, irrigue y seque el canal humeral antes de que el cemento óseo se presurice en el canal humeral. Mezcle el cemento óseo de acuerdo con las instrucciones del fabricante. Extruya el cemento óseo en el canal humeral llenando dicho canal, desde el extremo distal al proximal, con una técnica retrógrada. Esta técnica es fundamental para evitar la embolización del canal humeral intramedular con restos, como aire y médula ósea. Presurice el cemento óseo usando una boquilla de presurización o un dedo.

Cuando el cemento óseo tenga la consistencia de una pasta, inserte la prótesis humeral de la RSP montada en el canal humeral en los 30 grados establecidos de retroversión. Impacte ligeramente la prótesis en el canal humeral usando el impactador de cavidad humeral adecuado (imagen 47).

Tras finalizar este paso, retire el impactador de cavidad humeral y cualquier exceso de cemento óseo sobrante. En ciertos casos (como fracturas) puede ser necesario insertar directamente el vástago monobloque antes del montaje de los insertos de cotilo y del distanciador de 8 mm (si es necesario) en el húmero del paciente. En estos casos, primero se debe atornillar primero el impactador/insertador monobloque en la zona del cotilo del vástago humeral monobloque (imagen 48).

Se debe atornillar una varilla de alineación para retroversión en el agujero adecuado al final de la empuñadura del impactador/insertador monobloque (según el grado deseado de retroversión). Cuando el cemento óseo tenga la consistencia de una pasta, se debe emplear la varilla de alineación montada para la retroversión para alinear el vástago humeral monobloque en el canal del húmero. El impactador/insertador monobloque debe golpearse suavemente con un martillo quirúrgico para introducir el implante. (imagen 49).

Cuando se cementa el vástago humeral monobloque antes del montaje del inserto del cotilo en el canal humeral, se debe confirmar la elección inicial del grosor de reconstrucción del húmero mediante procedimiento de prueba con el inserto de cotilo de la cavidad humeral y el distanciador de prueba de 8 mm (enartrosis en la imagen 33) con el vástago monobloque implantado.

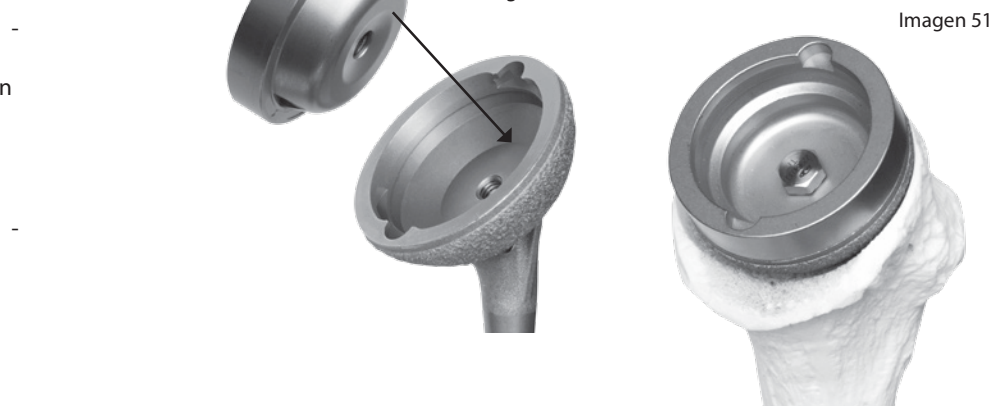
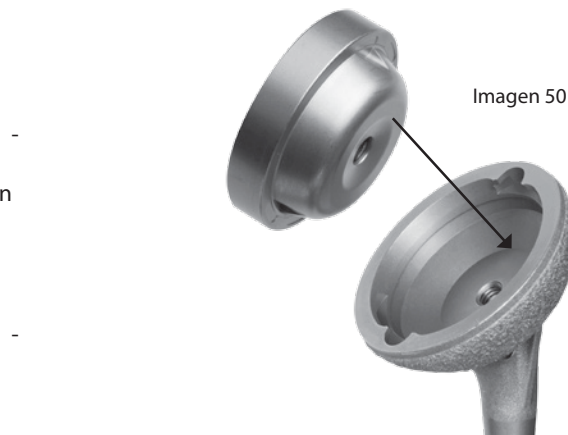
Si se demuestra como necesario el distanciador de 8 mm, se debe insertar éste en el cotilo del vástago humeral monobloque y asegurarse luego de que las señales de alineación están orientadas adecuadamente a las entalladuras de la cavidad humeral monobloque (imagen 50). Colocación y apriete del tornillo de retención con el destornillador de 45 pulgadas/libra con limitación del par de giro y destornillador hexagonal de 5/16" (enartrosis montada en imagen 51). Montaje del inserto de cotilo

Instrumentos

Impactador de cavidad humeral
[804-02-002, 804-02-036_037, 800-01-018]

Destornillador de 45 pulgadas-libra con
limitador de par de giro
[801-01-662]

5/16" destornillador hexagonal
[804-02-075]



de tamaño adecuado en la cavidad humeral del vástago monobloque o del distanciador de 8 mm mediante ligeros golpes sobre el impactador de la cavidad humeral del tamaño adecuado (imagen 47) .

Semiadaptador modular de la RSP

Los semiadaptadores modulares del vástago humeral de la RSP para la conversión humeral están diseñados para convertir el vástago humeral de la RSP de una prótesis de hombro invertida a una prótesis de hemiartroplastia. Los semiadaptadores de vástago humeral de la RSP y los componentes de prueba de estos están disponibles en alturas de cabeza/cuello de 6 mm y 12 mm. En los procedimientos de prueba con cabezas de prueba Foundation se deben emplear adaptadores de vástago humerales de prueba. Impacte ligeramente el componente de prueba de adaptador de vástago humeral de la RSP en el vástago humeral de la RSP con tres o cuatro golpecitos firmes (componentes montados en la imagen 52). En los procedimientos de prueba con/para cabezas de prueba de bien emplearse módulos de conversión de prueba Turon de la RSP (imagen 53) y golpearse del mismo modo.

OBSERVACIÓN: Aunque los componentes de prueba de cabeza humeral Foundation y Turon requieren diferentes componentes de prueba de adaptadores, sin embargo, ambos implantes de cabeza humeral se montan en los mismos implantes de semiadaptador de vástago humeral de la RSP (imagen 54) . Los adaptadores humerales de prueba y las pruebas modulares para el módulo de conversión se encuentran en los juegos de instrumentos de la RSP y Turon.

Los componentes de prueba de cabeza humeral del sistema de hombro Foundation están disponibles en cinco diámetros de cabeza neutros y con desplazamiento (38 mm, 42 mm, 46 mm, 50 mm, 54 mm) en tres alturas de cabeza neutras (17 mm, 22 mm y 27 mm) y dos alturas de cabeza de desplazamiento (22 mm y 27 mm). Los componentes de prueba de cabeza humeral del sistema de hombro modular Turon están disponibles en cinco diámetros de cabeza neutros y con desplazamiento (38 mm, 42 mm, 46 mm, 50 mm, 54 mm) y varios grosores de cabeza que abarcan de 14 mm a 26 mm dependiendo del diámetro. Seleccione el componente de prueba de cabeza humeral Foundation del diámetro y altura correctos, y colóquelo sobre el adaptador de vástago humeral de la RSP adecuado. Lleve a cabo la reducción del componente de prueba. La altura de la prótesis humeral por encima de la tuberosidad mayor y el grado de retroversión de la cabeza se examinan antes de la reducción.

Instrumentos

Adaptador de prueba del vástago humeral
[804-02-024_025]

RSP modular para el módulo de conversión de prueba Turon
[804-02-076_077]

- Si el grosor de la cabeza de húmero elegida y la altura del semiadaptador modular de la RSP son adecuados se enjuicia en base a la tensión en los músculos del manguito de los rotadores y del músculo deltoides. Seleccione el semiadaptador adecuado de la RSP y colócalo sobre el cono del vástago humeral de la RSP. Impacte ligeramente el componente de prueba del semiadaptador de vástago humeral de la RSP en el vástago humeral de la RSP con tres o cuatro golpecitos firmes (componentes montados en la imagen 54).

- Seleccione el implante adecuado de cabeza humeral Turon o Foundation. Coloque la cabeza humeral sobre un cono Morse limpio y seco del semiadaptador modular de la RSP y realice un leve movimiento rotacional hasta que esté firmemente asentado.

Imagen 52



Imagen 53

Imagen 54



Monte el mango en el impactador de cabeza humeral. Impacte la cabeza humeral en el vástago humeral con tres o cuatro golpecitos firmes. Tire de la cabeza humeral implantada para confirmar que está bloqueada sobre el vástago humeral. Si no está correctamente asentada, podría existir pinzamiento de tejidos blandos. Es erfolgen Lleve a cabo la reducción final del componente de prueba y la inspección de la articulación para garantizar que no haya presente restos materiales ni osteofitos. El cierre final deberá realizarse en este momento.

Semiadaptador monobloque de la RSP

Los semiadaptadores monobloque de la RSP están diseñados para convertir el vástago humeral monobloque de la RSP recién cementados (intervención primaria) o bien fijados (intervención de revisión) de una prótesis de hombro invertida a una prótesis de hemiartroplastia. El semiadaptador está disponible en un tamaño unitario.

Colocar el semiadaptador de prueba monobloque de la RSP en el cotilo del vástago humeral monobloque de la RSP alineando los salientes del adaptador de prueba con las entalladuras del cotilo del vástago (imagen 55) . Girar la prueba en el sentido de las agujas del reloj hasta que encaje (imagen 56) .

Las cabezas humerales de prueba del sistema de hombro Turon Total están disponibles en cinco diámetros neutros o con desplazamiento (38 mm, 42 mm, 46 mm, 50 mm, 54 mm) en diversas alturas de cabeza. Seleccionar la cabeza humeral de prueba Turon adecuada con el diámetro y altura correctos y emplazarla sobre el semiadaptador monobloque de la RSP. Lleve a cabo la reducción del componente de prueba. La altura de la prótesis humeral por encima de la tuberosidad mayor y el grado de retroversión de la cabeza se examinan antes de la reducción. Si el grosor de la cabeza de húmero elegida es adecuado se enjuicia en base a la tensión en los músculos del manguito de los rotadores y del músculo deltoides.

Seleccionar el semiadaptador monobloque de la RSP y emplazarlo en el cotilo del vástago humeral monobloque alineando los salientes del adaptador al cotilo a las entalladuras del cotilo del vástago (imagen 57) . Colocación y apriete del tornillo de retención con el destornillador de 45 pulgadas/libra con limitación del par de giro y destornillador hexagonal de 3,5 mm (enartrosis montada en la imagen 58) .

Imagen 55



Imagen 56



Imagen 57



Imagen 58



Instrumentos

Semiadaptador de prueba monobloque de la RSP [804-02-072]

Mango de destornillador de 45 pulgadas-libra con limitador de par de giro [801-01-662]

Destornillador hexagonal de 3,5 mm [803-05-167]

Seleccione el implante de cabeza humeral Turon adecuado. Coloque la cabeza humeral sobre un cono Morse limpio y seco del semiadaptador modular de la RSP y realice un leve movimiento rotacional hasta que esté firmemente asentado. Monte el mango en el impactador de cabeza humeral. Impacte la cabeza humeral en el semiadaptador monobloque de la RSP con tres o cuatro golpecitos firmes. Tire de la cabeza humeral implantada para confirmar que está bloqueada sobre el vástago humeral. Si no está correctamente asentada, podría existir pinzamiento de tejidos blandos.

-

Reducción definitiva y cierre de la herida

Con el paciente relajado, proceda a reducir la prótesis humeral sobre la cabeza glenoidea. Si la prótesis no puede reducirse, es posible que exista pinzamiento de tejidos blandos.

-

-

Examine cuidadosamente el hombro mientras se está curando el cemento óseo para confirmar la movilidad y la estabilidad articular previamente establecidas. Examine el nervio axilar de nuevo usando la prueba del "tirón".

-

Coloque el brazo en unos 30 grados de abducción y con una ligera rotación externa.

Vuelva a unir los restos del subescapular a las suturas previamente preparadas en el húmero proximal. Lleve a cabo un reconocimiento final de la movilidad para garantizar un tratamiento seguro para la terapia posoperatoria.

-

El cierre final habitual se realiza por capas.

Inmovilizar el brazo.

Tratamiento posoperatorio

Primeras 6 semanas: El paciente debe llevar un inmovilizador de hombro y realizar ejercicios de tipo pendular. Semanas 6 a 12: El paciente debe llevar un cabestrillo y comenzar los ejercicios del rango de movimiento activo-asistido en posición supina. La flexión hacia delante activa deberá realizarse en la medida en que resulte cómoda.

-

Después de 12 semanas: El paciente debe comenzar los ejercicios resistivos. Los ejercicios de fortalecimiento y flexibilidad deben continuar. La mejoría funcional máxima aproximadamente al año de la operación.

-

-

djosurgical™



DJO Surgical | Una empresa del grupo DJO Global
T 800.456.8696 D 512.832.9500 F 512.834.6300
9800 Metric Blvd. | Austin, TX 78758 | USA .
djosurgical.com

Together in Motion™

ATENCIÓN: Las leyes federales estadounidenses restringen la venta de este dispositivo a médicos o por prescripción facultativa.

En el prospecto encontrará una lista completa de indicaciones, contraindicaciones, advertencias y precauciones.

**Para mayor
información**
daonsaimplantes.com

Para obtener más información, visite nuestro sitio web: daonsaimplantes.com
Segunda #214, Nueva Estanzuela, Monterrey, N.L. **81.8346.4154** info@daonsaimplantes.com
DAONSA Implantes S.A. de C.V. Distribuidor Autorizado

El objetivo de este folleto es describir una técnica quirúrgica. DJO Surgical, como fabricante de este implante, no se dedica al ejercicio de la medicina y no puede recomendar el uso de esta técnica quirúrgica ni de ninguna otra en un paciente determinado. La elección de la técnica quirúrgica adecuada es responsabilidad exclusiva del cirujano que realice la operación.

DAONSA[®]
IMPLANTES *djosurgical[™]*